



INŽENJERSKA GRAFIKA I DOKUMENTACIJA

Elektrotehnički fakultet Univerziteta Crne Gore

Prof. dr Darko Bajić

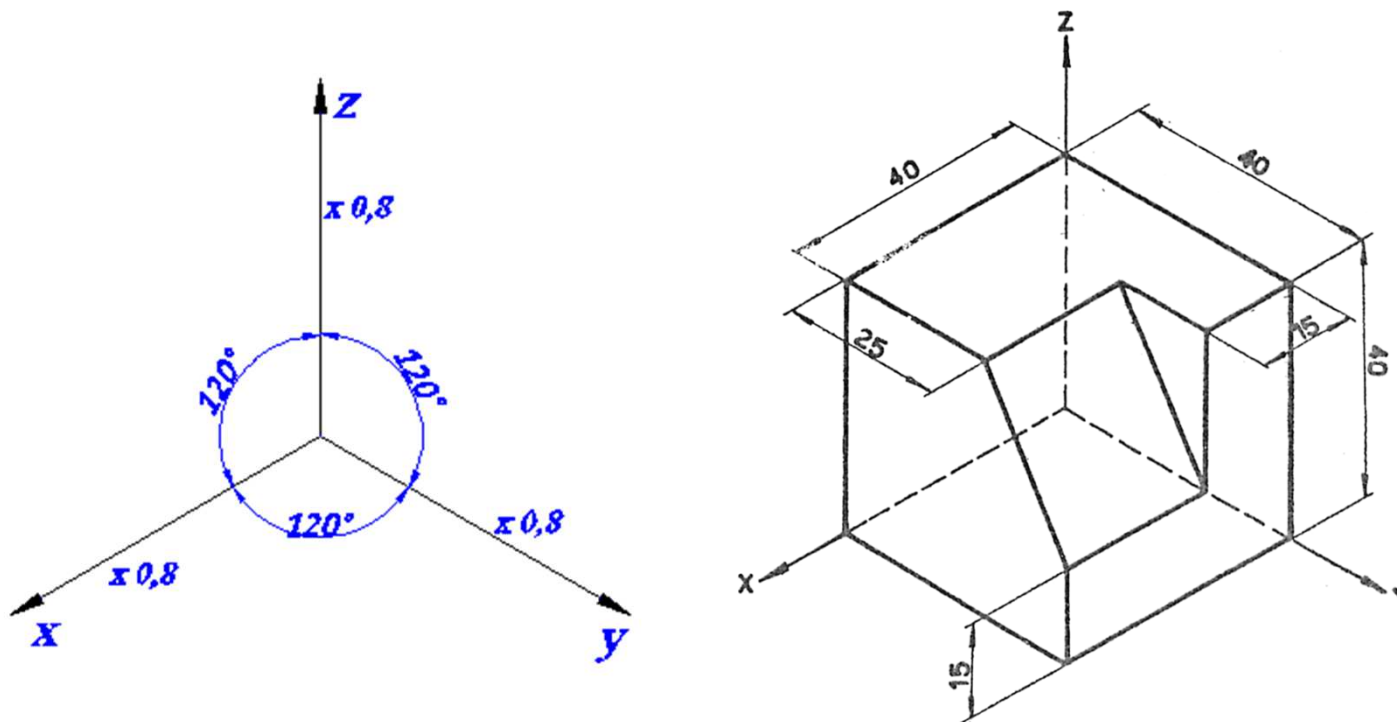
2017.

AKSONOMETRIJA

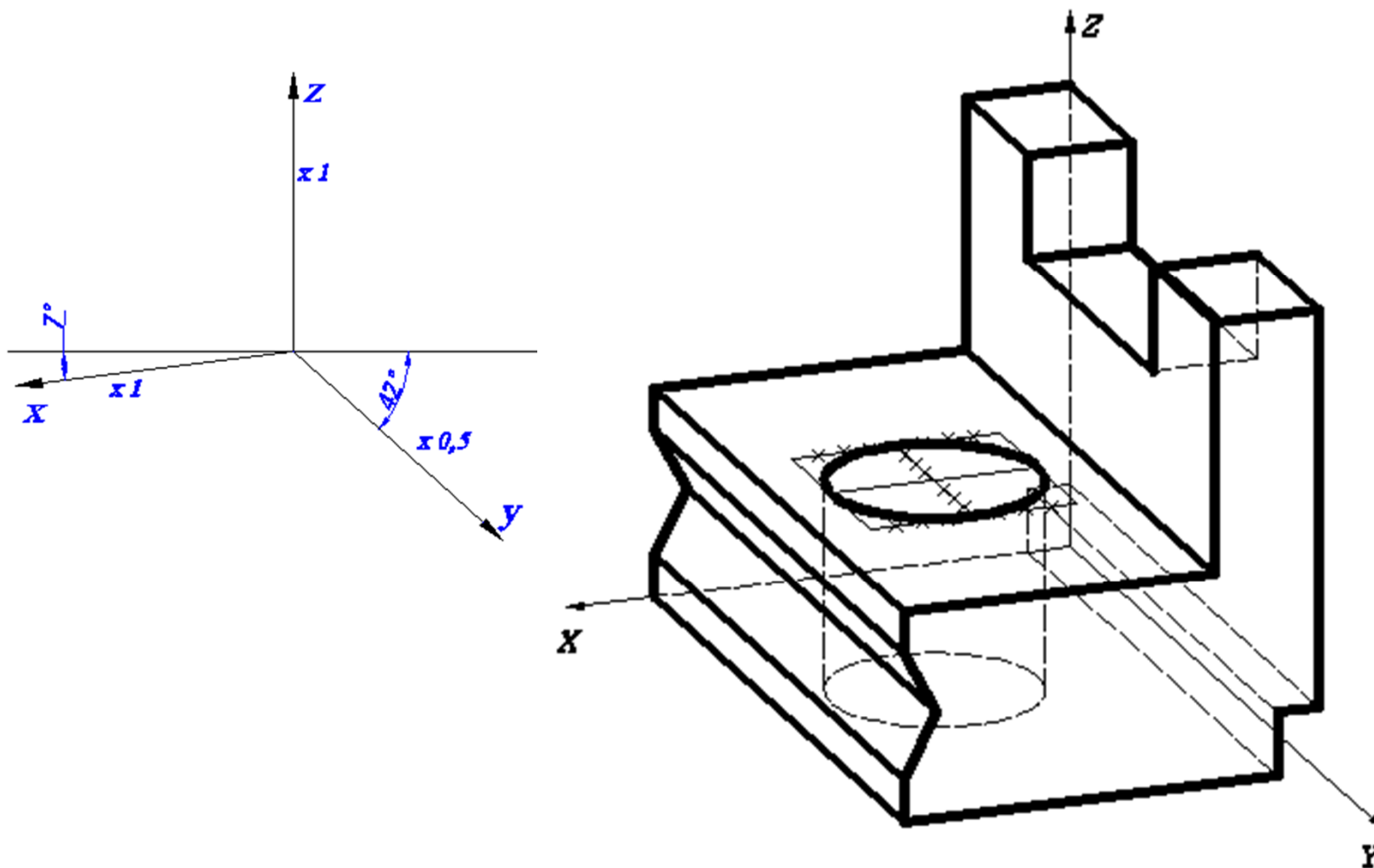
Kad je potrebno da se predmet prikaže prostorno shvatljivo na jednom izgledu koristi se **aksonometrijsko prikazivanje**.

Aksonometrija znači odmjeravanje po osama.

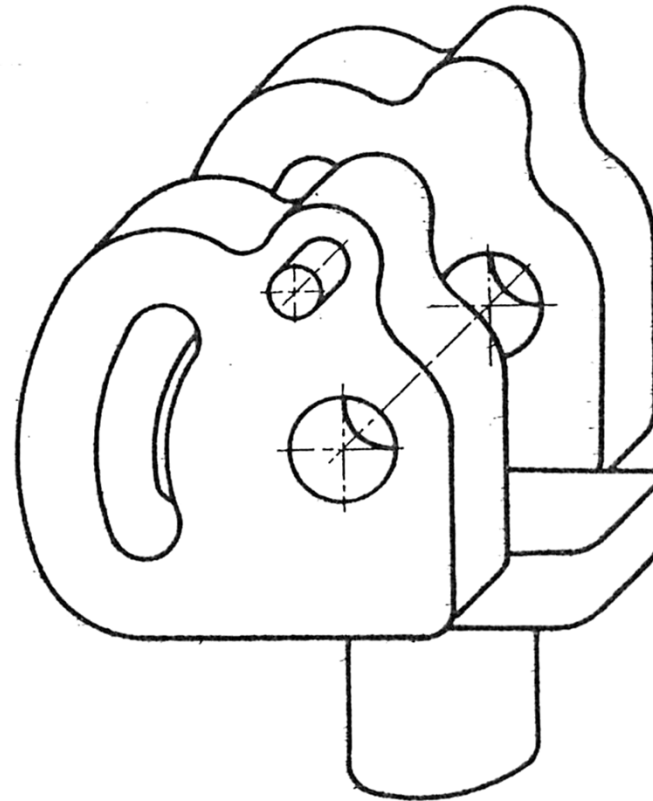
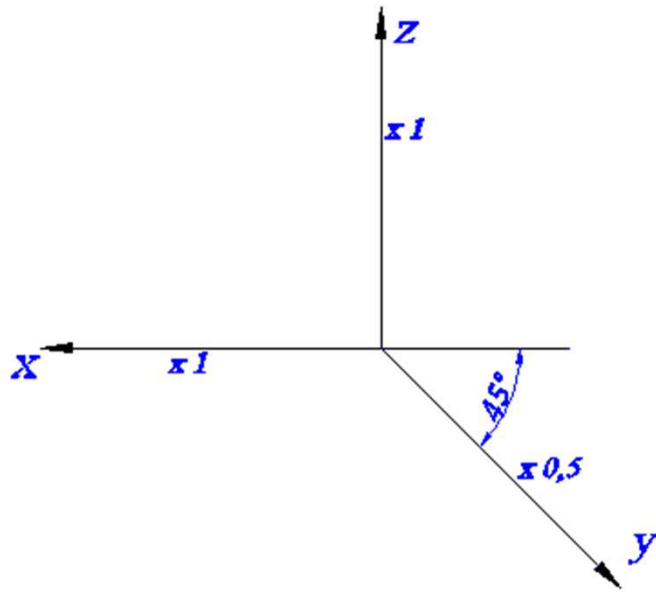
Izometrijski izgled elementa



Dimetrijski izgled elementa



Kosa projekcija



Kosa projekcija se koristi kada na čeonj površini ima veliki broj kružnica, pa se crtaju kružnice i kružni lukovi, a ne elipse i eliptični lukovi.

Konstrukcija elipse

